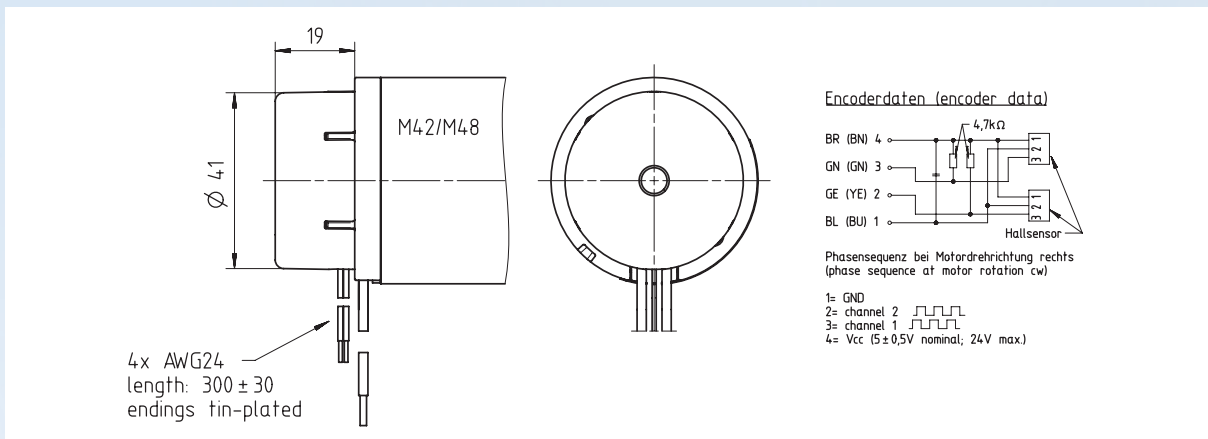


Magnetischer Encoder IGM 1, 2, 4, 8, 12/2 für M42, M48

- Berührungslos und verschleißfrei arbeitender magnetischer Inkrementalgeber
- Amplitude in Abhängigkeit der Betriebsspannung
- Open Collector Ausgang
- Integrierte Pull-Up-Widerstände



Applikation auf Anfrage

Allgemeine Daten

Impulszahlen pro Umdrehung und Kanal	[x]	1*, 2*, 4, 8, 12*
Versorgungsspannung	[V]	5 bis 24
Stromaufnahme	[mA]	3,5
Ausgangsstrom (im Betrieb) pro Kanal	[mA]	max. 20
Temperaturbereich	[°C]	-40 bis +100
Schutzart mit / ohne Kappe		IP30 / IP00

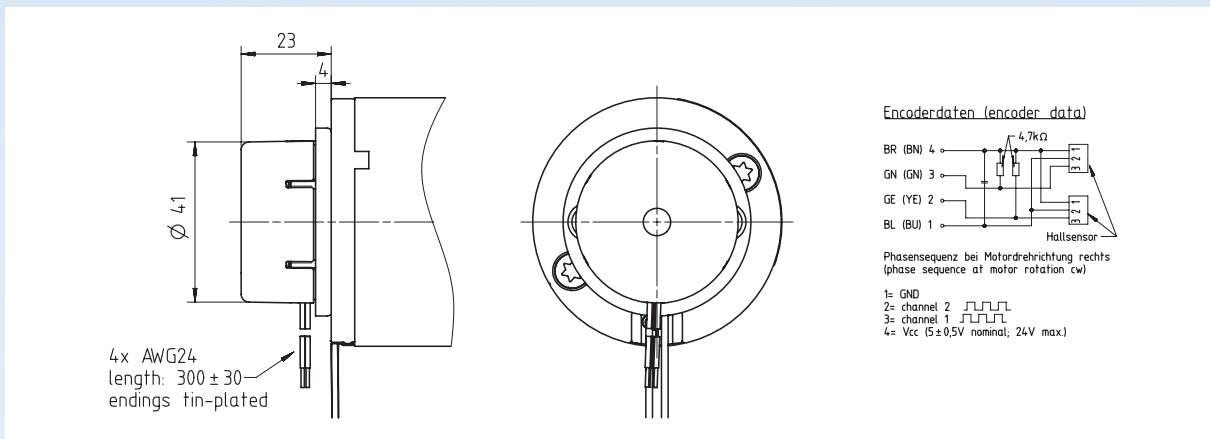
* Die Phasenfolge kann von der Abbildung abweichen

Impulszahlen pro Umdrehung und Kanal	Anzahl der Kanäle
1	1
2	2
4	2
8	1
12	2

Stand: 13. November 2014 – Änderungen vorbehalten

Magnetischer Encoder IGM 1, 2, 4, 8, 12/2 für M63, M80

- Berührungslos und verschleißfrei arbeitender magnetischer Inkrementalgeber
- Amplitude in Abhängigkeit der Betriebsspannung
- Open Collector Ausgang
- Integrierte Pull-Up-Widerstände



Applikation auf Anfrage

Allgemeine Daten

Impulszahlen pro Umdrehung und Kanal	[x]	1*, 2*, 4, 8, 12*
Versorgungsspannung	[V]	5 bis 24
Stromaufnahme	[mA]	3,5
Ausgangsstrom (im Betrieb) pro Kanal	[mA]	max. 20
Temperaturbereich	[°C]	-40 bis +100
Schutzart mit / ohne Kappe		IP30 / IP00

* Die Phasenfolge kann von der Abbildung abweichen

Impulszahlen pro Umdrehung und Kanal	Anzahl der Kanäle
1	1
2	2
4	2
8	1
12	2

Stand: 13. November 2014 – Änderungen vorbehalten