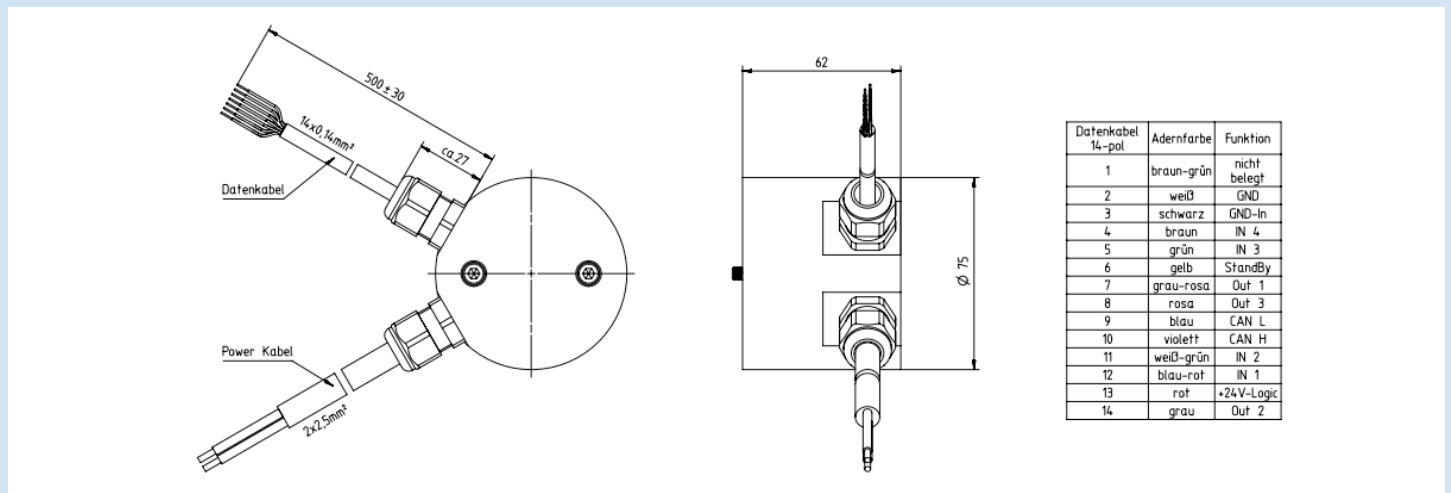


Integrierte Regelungselektronik i75 für ECM75 Baureihe

- CAN Schnittstelle
- CANopen, J1939 oder kundenspezifische CAN-Protokolle
- 6 I/O - Kanäle
- Drehzahl und Positionsregelung
- Sinuskommutierung
- Ansteuerung über Bus, Analog oder PWM



Applikation auf Anfrage

Technische Daten

Nennspannung	[V]	12 - 24
U_{min}	[V]	10
U_{max}	[V]	35
I_N	[A]	15
I_{PEAK}	[A]	65
Winkelauflösung	[°]	0,35 - 1,4

Eigenschaften

- Integrierter Absolutwertgeber
- Bis zu 4 konfigurierbare analoge Eingänge
- Bis zu 4 konfigurierbare digitale Eingänge
- Bis zu 2 konfigurierbare digitale Ausgänge
- Incrementalencoder Ausgang mit wählbarer Auflösung
- Standby Funktion
- Quadcount Impulseingang für Hochfrequenzsignal
- Einstellbare Rampen/Beschleunigungen
- Kundenspezifische Firmware
- IP67 option für Motormontage
- 4Q-Betrieb

Stand: 24. Juli 2020 – Änderungen vorbehalten