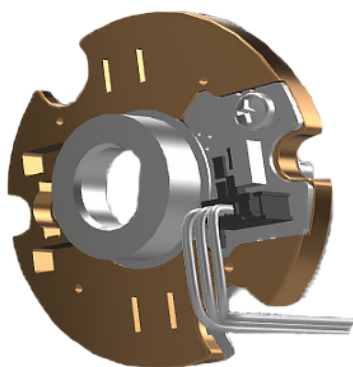


Integrierter Magnetischer Encoder IGMi x/y Für Baureihen M63/M80

- Berührungslos und verschleißfrei arbeitender magnetischer Inkrementalgeber
- geeignet für höhere Schutzarten
- zwei AB-Signale



Applikation auf Anfrage

Technische Daten

| | | |
|--|--------|-------------------|
| Impulszahlen pro Umdrehung und Kanal | [x] | 2, 4, 6*, 8, 12 |
| Anzahl Kanäle | [y] | 1, 2 |
| Versorgungsspannung | [V] | 5 - 24 |
| Stromaufnahme | [mA] | 7 - 13 |
| Open-Collector-Output | [kOhm] | 4,7 |
| Ausgangsspannung / Output-voltage High-Level | [V] | Vcc-ILast*4,7kOhm |
| Ausgangsspannung / Output-voltage Low-Level | [V] | max. 0,4 |
| Anstiegszeit | [ns] | 1400 |
| Abfallzeit | [ns] | 60 |
| Temperaturbereich | [°C] | -40 - 100 |

*) Nur 1-kanalig

Stand: 4. Juli 2025 – Änderungen vorbehalten