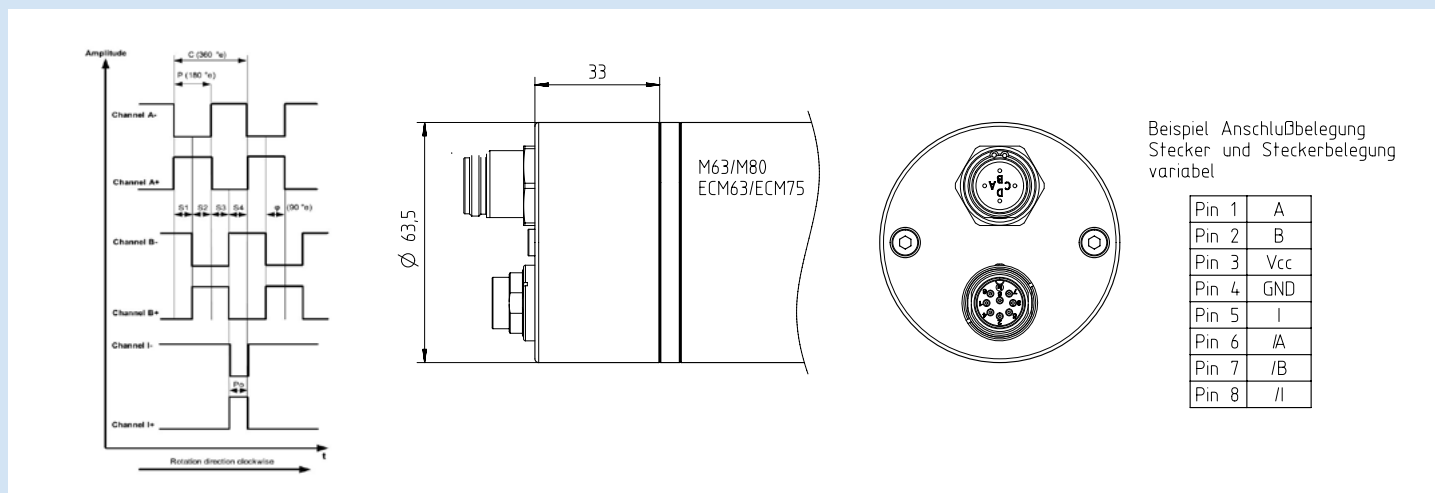


Magnetischer Encoder IGM x/y LD

Für Baureihen M63/M80/ECM63/ECM75

- Berührungslos und verschleißfrei arbeitender magnetischer Inkrementalgeber
- LineDriver-Funktion
- Zwei AB Signale
- Ein Index Signal
- Drehzahl: 1 bis 30.000 RPM



Anwendung auf Anfrage

Technische Daten

Impulszahlen pro Umdrehung und Kanal	[x]	8, 16, 32, 64, 128, 256, 512 oder 1024
Anzahl Kanäle	[y]	A, B, I
Versorgungsspannung	[V]	5 - 24
Stromaufnahme	[mA]	70 - 90
EIA Standard		RS 422
Ausgangsspannung / Output-voltage High-Level	[V]	min. 2,5
Ausgangsspannung / Output-voltage Low-Level	[V]	max. 0,5
Anstiegszeit	[ns]	5
Abfallzeit	[ns]	5
Temperaturbereich	[°C]	-20 - 85

Stand: 21. März 2024 – Änderungen vorbehalten