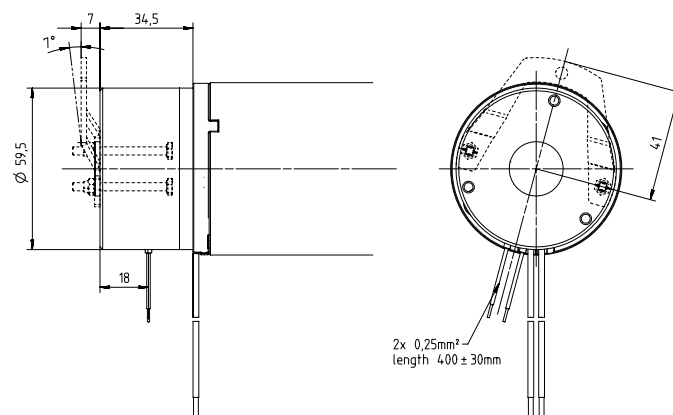


Ruhestrombremse B60

für Baureihen M63/M80/ECM63/ECM75

- Elektromagnetische Ruhestrom Federdruckbremse
- Spulengehäuse chromatiert
- optional mit Handlüftung
- Schutzart IP00



Mechanische Daten

Haltemoment	[Ncm]	100
Trennzeit	[ms]	35
Verknüpfungszeit	[ms]	25
max. Drehzahl	[1/min]	6.000
Gewicht	[kg]	0,4
Temperaturbereich	[°C]	0 - 105

Elektrische Daten

Spulenspannung	[VDC]	24
Leistung	[W]	11
Strom	[A]	0,46
Widerstand	[Ω]	52

Stand: 16. August 2021 – Änderungen vorbehalten