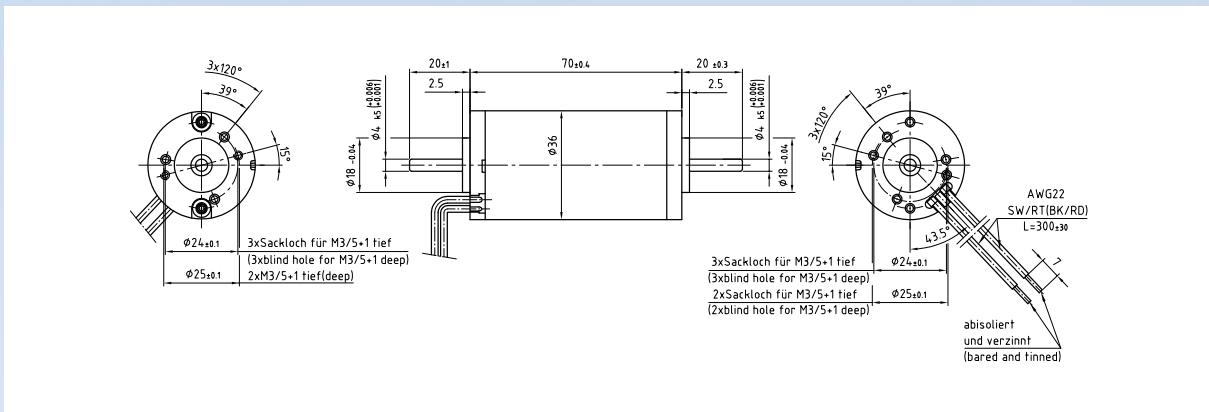
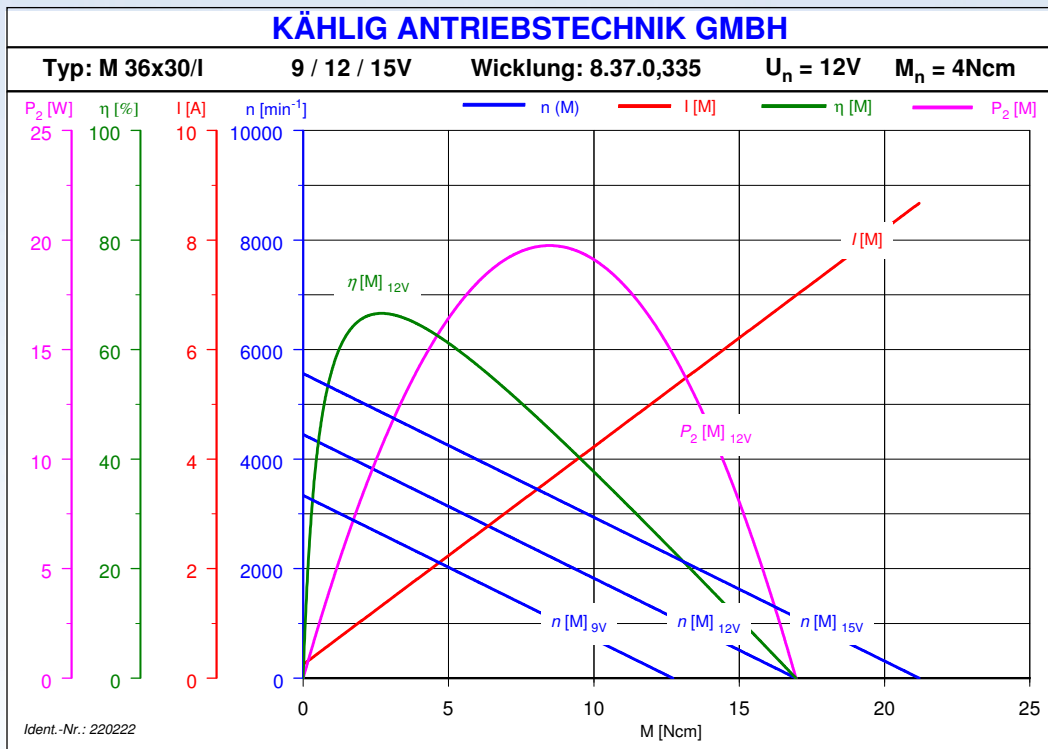


M36x30/I (12 V)

- Bürstenbehafteter Gleichstrommotor mit Permanentmagnet
- Kugellager
- Litzenanschluss
- Geschlossenes verzinktes Gehäuse mit Kunststoff-Lagerflanschen
- Drehrichtung Rechtslauf / Linkslauf
- Leistungsbereich im Dauerbetrieb ca.: 14 W
- Vielfältige Kombinationsmöglichkeiten mit Getrieben, Encodern und Bremsen



Applikation auf Anfrage



Stand: 21. Oktober 2019 - Änderungen vorbehalten

Leistungsdaten

	Zeichen	Einheit	Wert	Toleranzen
Bemessungsspannung	U_N	V	12	
Bemessungsdrehmoment ¹⁾	M_N	Ncm	4	
Bemessungsdrehzahl ¹⁾	n_N	min ⁻¹	3400	±10%
Bemessungsstrom ¹⁾	I_N	A	1.84	±20%
Leerlaufdrehzahl ¹⁾	n_0	min ⁻¹	4450	±15%
Leerlaufstrom ¹⁾	I_0	A	0.25	±50%
Bemessungsleistung ¹⁾	P_{2N}	W	14	
Bemessungsleistungsaufnahme ¹⁾	P_{1N}	W	22.1	
Bemessungswirkungsgrad ¹⁾	η_N	%	64.5	
Maximale Abgabeleistung ²⁾³⁾	P_{2max}	W	19.7	
Maximales Dauerdrehmoment ²⁾³⁾	M_{max}	Ncm	4	
Maximaler Dauerstrom ²⁾³⁾	I_{max}	A	1.84	
Maximale Drehzahl ¹⁾³⁾	n_{max}	min ⁻¹	10000	
Anhaltmoment ¹⁾	M_H	Ncm	17	
Anlaufstrom ¹⁾	I_H	A	7	
Entmagnetisierungsstrom	I_E	A	10.3	
Anschlußwiderstand	R	Ω	1.72	
Ankerwiderstand ¹⁾	R	Ω	1.4	±5%
Ankerinduktivität [1 kHz] ¹⁾	L_A	mH	1.1	
Steigung M-n-Kennlinie ¹⁾	k_D	min ⁻¹ /Ncm	1.1	
Drehmomentkonstante ¹⁾	k_M	Ncm/A	2.5	
EMK-Konstante ¹⁾	k_E	V/10 ³ min ⁻¹	2.7	
Reibungsdrehmoment (statisch) ¹⁾	M_R	Ncm	-0.6	
Mechanische Zeitkonstante ¹⁾	T_M	ms	11.7	
Elektrische Zeitkonstante ¹⁾	T_e	ms	0.6	
Läuferträgheitsmoment	J_R	gcm ²	53	
Maximale Gehäusetemperatur ²⁾	ϑ_G	°C	80	
Anlaufspannung ¹⁾	U_A	V	2	
Zulässige axiale Wellenbelastung ³⁾	F_{axial}	N	30	
Zulässige radiale Wellenbelastung ³⁾	F_{radial}	N	80	
Schutzart DIN VDE 0530			IP 40	
Betriebsart DIN VDE 0530			S1	
Isolierstoffklasse DIN VDE 0530			E	
Lebensdauer bei M_N	3000	3000		
Umgebungstemperatur			-30°C bis +40°C	
Funkentstörung			2xL (3,9uH)	

- 1) ϑ_w Wicklungstemperatur $\approx 20^\circ\text{C}$ 2) $\Delta\vartheta_w$ zul. = 100K
 3) Der Betrieb der Maximalwerten reduziert die Lebensdauer

Stand: 21. Oktober 2019 - Änderungen vorbehalten