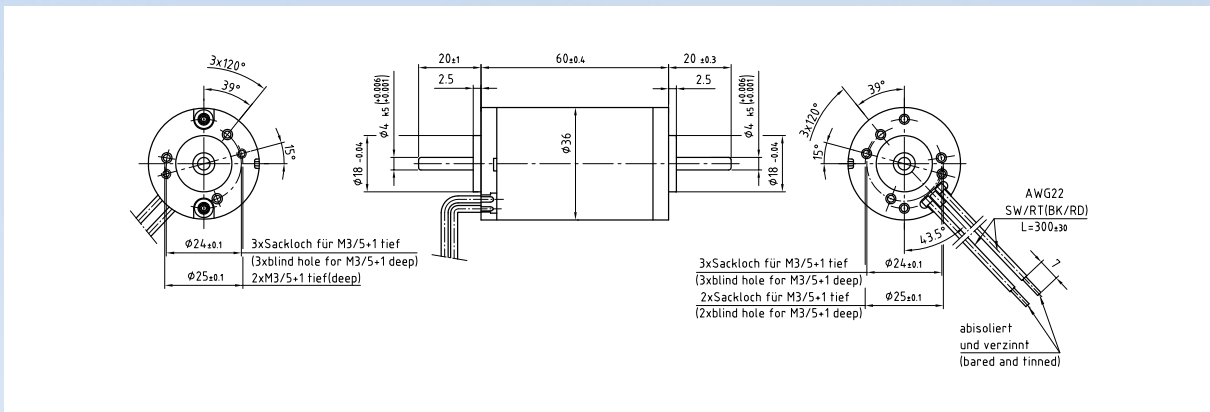
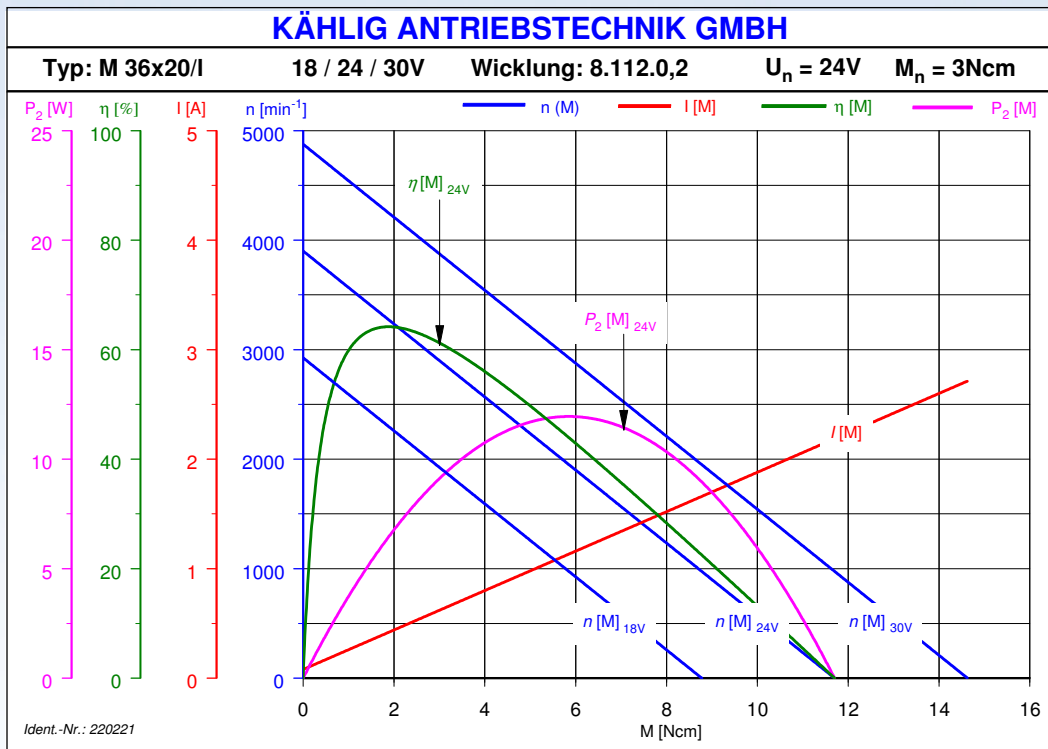


# M36x20/I (24 V)

- Bürstenbehafteter Gleichstrommotor mit Permanentmagnet
- Kugellager
- Litzenanschluss
- Geschlossenes verzinktes Gehäuse mit Kunststoff-Lagerflanschen
- Drehrichtung Rechtslauf / Linkslauf
- Leistungsbereich im Dauerbetrieb ca.: 9 W
- Vielfältige Kombinationsmöglichkeiten mit Getrieben, Encodern und Bremsen



Applikation auf Anfrage



Stand: 21. Oktober 2019 - Änderungen vorbehalten

## Leistungsdaten

|   | Zeichen       | Einheit                             | Wert            | Toleranzen |
|---|---------------|-------------------------------------|-----------------|------------|
| Bemessungsspannung                              | $U_N$         | V                                   | 24              |            |
| Bemessungsdrehmoment <sup>1)</sup>              | $M_N$         | Ncm                                 | 3               |            |
| Bemessungsdrehzahl <sup>1)</sup>                | $n_N$         | min <sup>-1</sup>                   | 2900            | ±10%       |
| Bemessungsstrom <sup>1)</sup>                   | $I_N$         | A                                   | 0.62            | ±20%       |
| Leerlaufdrehzahl <sup>1)</sup>                  | $n_0$         | min <sup>-1</sup>                   | 3900            | ±15%       |
| Leerlaufstrom <sup>1)</sup>                     | $I_0$         | A                                   | 0.1             | ±50%       |
| Bemessungsleistung <sup>1)</sup>                | $P_{2N}$      | W                                   | 9               |            |
| Bemessungsleistungsaufnahme <sup>1)</sup>       | $P_{1N}$      | W                                   | 14.9            |            |
| Bemessungswirkungsgrad <sup>1)</sup>            | $\eta_N$      | %                                   | 61.2            |            |
| Maximale Abgabeleistung <sup>2)3)</sup>         | $P_{2max}$    | W                                   | 11.9            |            |
| Maximales Dauerdrehmoment <sup>2)3)</sup>       | $M_{max}$     | Ncm                                 | 3               |            |
| Maximaler Dauerstrom <sup>2)3)</sup>            | $I_{max}$     | A                                   | 0.62            |            |
| Maximale Drehzahl <sup>1)3)</sup>               | $n_{max}$     | min <sup>-1</sup>                   | 10000           |            |
| Anhaltmoment <sup>1)</sup>                      | $M_H$         | Ncm                                 | 12              |            |
| Anlaufstrom <sup>1)</sup>                       | $I_H$         | A                                   | 2.1             |            |
| Entmagnetisierungsstrom                         | $I_E$         | A                                   | 3.4             |            |
| Anschlußwiderstand                              | R             | $\Omega$                            | 11.28           |            |
| Ankerwiderstand <sup>1)</sup>                   | R             | $\Omega$                            | 9.85            | ±5%        |
| Ankerinduktivität [1 kHz] <sup>1)</sup>         | $L_A$         | mH                                  | 8               |            |
| Steigung M-n-Kennlinie <sup>1)</sup>            | $k_D$         | min <sup>-1</sup> /Ncm              | 8               |            |
| Drehmomentkonstante <sup>1)</sup>               | $k_M$         | Ncm/A                               | 5.8             |            |
| EMK-Konstante <sup>1)</sup>                     | $k_E$         | V/10 <sup>3</sup> min <sup>-1</sup> | 6.2             |            |
| Reibungsdrehmoment (statisch) <sup>1)</sup>     | $M_R$         | Ncm                                 | -0.6            |            |
| Mechanische Zeitkonstante <sup>1)</sup>         | $T_M$         | ms                                  | 12.1            |            |
| Elektrische Zeitkonstante <sup>1)</sup>         | $T_e$         | ms                                  | 0.7             |            |
| Läuferträgheitsmoment                           | $J_R$         | gcm <sup>2</sup>                    | 38              |            |
| Maximale Gehäusetemperatur <sup>2)</sup>        | $\vartheta_G$ | °C                                  | 80              |            |
| Anlaufspannung <sup>1)</sup>                    | $U_A$         | V                                   | 2               |            |
| Zulässige axiale Wellenbelastung <sup>3)</sup>  | $F_{axial}$   | N                                   | 30              |            |
| Zulässige radiale Wellenbelastung <sup>3)</sup> | $F_{radial}$  | N                                   | 80              |            |
| Schutzart DIN VDE 0530                          |               |                                     | IP 40           |            |
| Betriebsart DIN VDE 0530                        |               |                                     | S1              |            |
| Isolierstoffklasse DIN VDE 0530                 |               |                                     | E               |            |
| Lebensdauer bei $M_N$                           | 3000          | 3000                                |                 |            |
| Umgebungstemperatur                             |               |                                     | -30°C bis +40°C |            |
| Funkentstörung                                  |               |                                     | 2xL (3,9uH)     |            |

1)  $\vartheta_w$  Wicklungstemperatur  $\approx 20^\circ\text{C}$     2)  $\Delta\vartheta_w$  zul. = 100K  
 3) Der Betrieb der Maximalwerten reduziert die Lebensdauer

Stand: 21. Oktober 2019 - Änderungen vorbehalten